

ATENÇÃO

Leia este guia atentamente para evitar danos e perdas de garantia.

Guia de Inicialização

GLASS 3

V.4222

Também acesse nosso canal, assista ao vídeo “ANTES DE LIGAR” e inscreva-se para receber dicas, informações e atualizações importantes sobre o seu **robo**.



ATENÇÃO!

- Este produto não se destina a utilização por pessoas (incluindo crianças) com capacidades físicas, sensoriais ou mentais reduzidas, falta de experiência ou conhecimento, a menos que seja supervisionado por uma pessoa responsável pela sua segurança;
- Crianças devem ser supervisionadas para garantir que não utilizem o produto como brinquedo;
- **CUIDADO:** No propósito de carregar a bateria, utilize apenas a fonte original, modelo: KA1201A-1900600BR;
- Retire todos os pequenos objetos do chão como pregadores de roupa, brinquedos, fios em geral, pequenos tapetes ou semelhantes que possam não ser reconhecidos pelo rolo e comprometer o funcionamento do robô;
- Quando for realizar a manutenção ou limpeza em qualquer uma das partes do produto, assegurar que o aparelho esteja desligado e desconectado da rede de alimentação.

PARABÉNS!



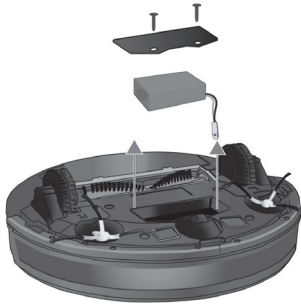
1 - Parabéns por adquirir um robô aspirador **ropo**! Para aproveitamento máximo do seu aspirador inteligente, por favor leia atentamente este Guia de Inicialização e o Manual do Proprietário Online. Bem-vindo à família **ropo** e bom descanso. **ropo** – *Ele cuida da sua casa enquanto você cuida da sua vida.*



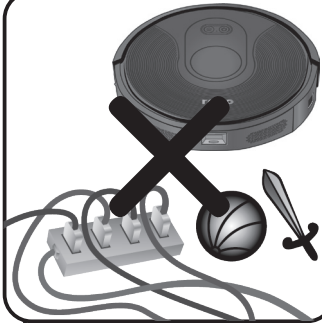
ATENÇÃO

2 - *Este aparelho não se destina à utilização por pessoas (inclusive crianças) com capacidades físicas, sensoriais ou mentais reduzidas, ou por pessoas com falta de experiência e conhecimento, a menos que tenham recebido instruções referentes à utilização do aparelho ou estejam sob a supervisão de uma pessoa responsável por garantir a correta utilização, além da segurança dos envolvidos.*

INICIANDO



3 - Para sua comodidade, a bateria do seu **robo** já vem instalada. Realize a primeira carga por 6h contínuas, posicionando o robô corretamente sobre os contatos da Estação de Recarga. Para garantir o máximo desempenho da bateria, leia atentamente e siga as instruções contidas no capítulo “Limpeza Periódica - Bateria” do seu Manual do Proprietário Online.

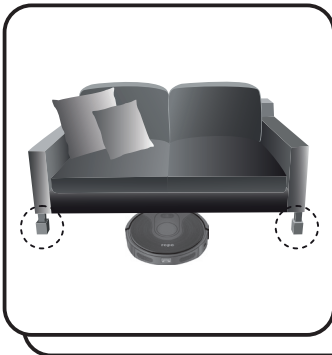


4 - Retire todos os pequenos objetos do chão como pregadores de roupa, brinquedos, fios em geral, pequenos tapetes ou semelhantes que possam não ser reconhecidos pelo **robo** e comprometer o funcionamento do robô. Também se atente com objetos com bases escuras ou espessura reduzida como pés de varal, de tábuas de passar ou de cadeiras de praia por exemplo, pois podem igualmente não serem reconhecidas corretamente.

INICIANDO



5 - Acompanhe as primeiras utilizações do **robo** para reconhecer possíveis obstáculos no imóvel que devam ser reposicionados. Para uma limpeza mais eficiente é aconselhável que objetos maiores como bancos e cadeiras eventualmente sejam elevados.



6 - Caso possua algum móvel com pés pouco menores de 10 cm de altura, uma sugestão válida é colocar pequenos calços de borracha para possibilitar que seu **robo** consiga acessar e limpar a área sob o mesmo. Além disso, também sugere-se atenção com os móveis de bases circulares como ventiladores ou banquetas, pois podem comprometer a navegação e danificar as rodas laterais.

PERIGO

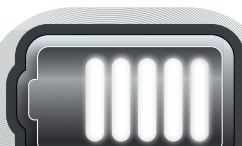


7 - Não permita que o **robo** trabalhe próximo de crianças ou animais sem a supervisão de um adulto responsável. Eles podem interagir com o robô de forma inadequada podendo causar lesões graves aos próprios ou terceiros, além de danos ao seu **robo**. Também não permita que o robô seja utilizado em superfícies elevadas, como por exemplos sofás e bancadas.



8 - Certifique-se de o **robo** jamais acessará áreas abertas, enquanto em funcionamento, como varandas ou mezaninos de onde o mesmo possa acidentalmente cair e causar lesões sérias a pessoas ou animais, além de danos irreversíveis ao produto. Os sensores antiqueda são projetados exclusivamente para evitar quedas em degraus de escadas.

DICAS



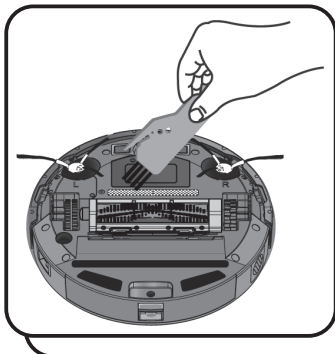
9 - A autonomia máxima da bateria do seu **robo** é de no máximo 180 minutos e este foi projetado para manutenção da limpeza exclusivamente de áreas internas de até 130m².

O uso do Reservatório de Água WetClean PRO™ e/ou a utilização sobre tapetes e carpetes exige maior consumo de bateria, reduzindo a autonomia do robô. A autonomia máxima poderá ser alcançada com ciclos de limpeza em pisos lisos e sem a utilização do Reservatório de Água WetClean PRO™.



10 - Não exponha seu robô aspirador diretamente ao sol, umidade, maresia, ou substâncias líquidas e pastosas. É igualmente não recomendado a exposição do seu **robo** a temperaturas superiores a 45°C ou inferiores a 4°C ou ainda a ambientes com umidade superior a 80%UR. Também deve-se evitar a utilização de seu aparelho em locais com excesso de sujeira tais quais ambientes em obra ou há muito tempo sem serem limpos, por exemplo.

DICAS



11 - A falta de limpeza do **robo** reduzirá a autonomia da bateria e a vida útil do robô podendo inclusive danificar seus componentes internos. Por conta disso, aprenda os cuidados necessários ao seu robô no capítulo “Limpeza Periódica” do seu Manual do Proprietário Online. Também recomenda-se assistir aos vídeos explicativos em nosso site oficial: robo.com.br



12 - Para que seja mantida a eficiência do **robo**, deve-se atentar à necessidade semestral de substituição do filtro HEPA. Quanto aos MOPs e as Escovas Laterais, estes devem ser substituídos sempre que apresentarem desgaste ou deformidade. Veja onde adquirir seu Kit Refil em nosso site oficial: robo.com.br

ATENÇÃO!



Automático



Pontual



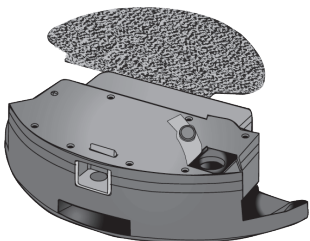
Contorno

13 - O seu **robo** possui um sistema de navegação otimizada com Mapeamento Laser 4.0, tecnologia de alta precisão. O processo pode ser acompanhado em tempo real via app. A alternância entre os modos Automático, Pontual e Contorno pode ser conduzida pelo controle remoto ou via app.



14 - Seu **robo** possui sensores ópticos antiqueda, localizados sob o chassi que evitam que o robô caia de degraus. Também possui sensores ópticos e mecânicos de impacto, localizados sob o para-choque que cumprem a função de auxiliar na identificação de obstáculos na rota do **robo** e redirecionar seu robô.

ACESSÓRIOS



15 - Seu **robo** é compatível com um Reservatório de Água WetClean PRO™. O acessório permite que o robô, além de aspirar, passe pano para uma limpeza ainda mais completa e suporta até 360ml de água e ou produtos de limpeza não abrasivos.



robo.com.br

16 - Para adquirir acessórios como o Reservatório de Água WetClean PRO™, Baterias Originais ou outros basta acessar nosso site oficial: **robo.com.br**. O mesmo deve ser feito para os casos de peças eventualmente necessárias para reposição no seu **robo**.

ASSISTÊNCIA E GARANTIA



17 - A utilização inadequada do **robo**, como por exemplo iniciar ciclos de limpeza com objetos ou animais sobre o mesmo, ou até mesmo a colocação destes durante o funcionamento do aparelho, possivelmente acarretará na danificação dos seus motores elétricos e eixos ou ainda outras partes do robô de forma permanente. Atente-se, pois tal comportamento consequentemente invalidará a garantia do produto.



18 - O certificado de garantia está localizado no final do presente guia, bem como no Manual do Proprietário Online. Leia-o com atenção e em caso de necessidade de assistência (em garantia ou não), interrompa imediatamente a utilização e acesse a “Central de Suporte” em nosso site oficial: **robo.com.br**. Nesta encontrar-se-ão dicas e soluções para a maioria dos possíveis problemas e indicação de como proceder quando se fizer necessária a prestação de serviço de assistência técnica especializada.

Garantia & Assistência **ropo**[®]

1 – AGF IMPORT EIRELI, inscrita no CNPJ nº10.863.893/0002-33, assegura ao cliente além da garantia legal de 90 dias, mais 275 dias de garantia estendida para seu robô aspirador (contada a partir da data de sua aquisição, comprovada mediante apresentação da nota fiscal de compra de um distribuidor oficial), totalizando 1 ano de tranquilidade! Para isso, é necessário validar sua garantia no site cliente.ropo.com.br/ativar e preencher o formulário com os dados do seu **ropo**.

2 – Esta garantia cobre exclusivamente os defeitos de fabricação das peças e componentes do produto nas condições normais de uso de acordo com o manual de instruções e as orientações contidas nos vídeos explicativos no site ropo.com.br/suporte.

3 – Esta garantia será automaticamente cancelada se o produto sofrer reparos por pessoas não autorizadas, receber maus tratos ou sofrer danos decorrentes de acidentes, quedas, má utilização, falta de limpeza, variações de tensão elétrica ou sobrecarga acima do especificado, limpeza inadequada do produto (aplicação de solventes, produtos químicos, abrasivos, utilização de palha de aço, esponja dupla face e outros semelhantes), aplicação de peças não originais ou inadequadas ou ainda adaptação de peças adicionais. O mesmo ocorrerá em casos de exposição a níveis de umidade acima do especificado previamente neste manual, água ou qualquer outro tipo de líquido, inclusive urina, não cobrindo defeitos ou danos como oxidação e deterioração resultantes do contato destes com o produto. Esta garantia também não se aplica a peças que apresentem desgaste natural pelo uso regular ou desgaste prematuro por uso irregular, tais como rodas frontal e laterais, filtros, escovas, borrachas e bateria.



Garantia & Assistência **ropo**[®]

4 – Para garantir um atendimento rápido e de qualidade, efetuado somente por técnicos especializados e com peças de reposição sempre disponíveis, os serviços de assistência e garantia do **ropo** foram centralizados em um único laboratório técnico nacional especializado. O processo de envio e recebimento é realizado através de transportadoras e/ou Correios, o que garante também a economia de tempo em levar e buscar o produto em centros de assistência muitas vezes distantes.

5 – Durante a vigência da garantia, estão incluídos os custos das peças e dos serviços a serem executados pela assistência técnica desde que seja constatado o defeito de fabricação no produto. As despesas de envio e retorno do produto são de responsabilidade do cliente. Caso seja comprovado o defeito de fabricação nos primeiros 90 dias, a AGF Import arcará com os custos de frete do produto.

6 – O produto deve ser enviado em sua embalagem original para evitar qualquer tipo de dano durante o transporte. Danos causados no transporte pela utilização de embalagem inadequada não serão cobertos pela garantia.

7 – Para solicitar a garantia ou assistência do seu **ropo**, entre em contato com nossa equipe através do nosso site **ropo.com.br**, na aba “Suporte”, informando o problema apresentado. Muitas vezes o problema pode ser solucionado pelo próprio cliente através da consulta ao nosso canal de suporte. Caso o problema persista, orientaremos como proceder com o envio do produto para a garantia ou assistência.

8 – A AGF Import se reserva o direito de promover alterações a qualquer momento e sem prévio aviso, em decorrência de avanços tecnológicos e modificações de especificações técnicas e comerciais. Os valores de performance e dados técnicos indicados neste guia, como potência, tensão aplicada, entre outros, podem variar de acordo com os fatores de aplicação (intemperanças do ambiente, superfícies a serem trabalhadas, etc.) e acessórios utilizados. Outra situação que possivelmente conduza a algum tipo de alteração referente aos valores de performance é a atualização e lançamentos de novas versões de produtos da linha.



cliente.ropo.com.br/ativar





Guia de Inicialização

Em caso de dúvidas ou sugestões, entre em contato com a nossa equipe selecionando Central de Suporte em nosso site oficial:



ropo.com.br

ropo[®]
GLASS 3